

ТЕХНИЧЕСКИЙ ПАСПОРТ ИЗДЕЛИЯ



Изготовитель:
Sanitary Technic Machinery Co., Ltd,
138, West Zhongshan road, Haishu, Ningbo, Китай



Клапан обратный СТМ

ТЕХНИЧЕСКИЙ ПАСПОРТ ИЗДЕЛИЯ

Артикулы:

SBCV0012, SBCV0034, SBCV0001, SBCV0114, SBCV0112, SBCV0002 -
- клапан обратный СТМ внутренняя резьба

SBCVF012, SBCVF034, SBCVF001, SBCVF114, SBCVF112, SBCVF002 -
- клапан обратный СТМ с сеткой с внутренняя резьба

Назначение и область применения

Обратные клапаны СТМ предназначены для защиты трубопровода от обратного потока рабочей среды. Пригодны для воздуха, воды, масел и других неагрессивных текучих сред. Применяются в различных инженерных системах: теплоснабжение, водоснабжение, кондиционирование, пожаротушение, пароконденсатные системы

При использовании концевой сетки клапан СТМ может применяться в качестве приемного клапана для водозаборных насосов. Устанавливаются в любом положении: горизонтальном, вертикальном, наклонном. Направление потока рабочей среды строго по стрелке, указанной на корпусе.

Технические характеристики

№ пп	Наименование параметра	Ед.изм.	Значение параметра
1	Максимальное рабочее давление	бар	40,0 (для Ду 1/2") 25,0 (для Ду 2")
2	Минимальное рабочее давление	бар	0,05
3	Минимальный перепад давлений открытия клапана	бар	0,025
4	Интервал рабочих температур	°С	От -20 до +110
5	Минимальный перепад давления закрытия клапана	бар	0,05

Указания по монтажу

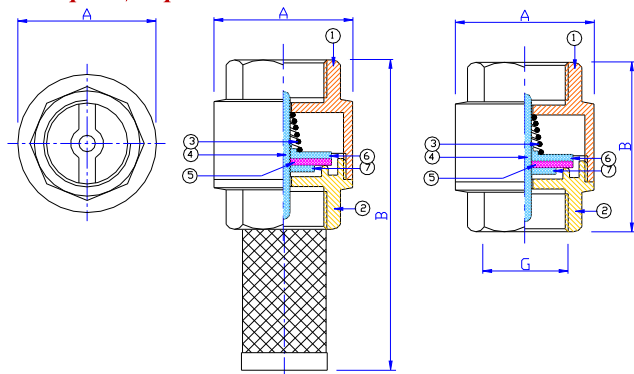
Обратный клапан может монтироваться на трубопроводах в любом монтажном положении, с присоединением на трубной цилиндрической резьбе по ГОСТ 6357.

Наличие в потоке механических частиц может ограничить запирающую способность клапана, поэтому до клапана рекомендуется устанавливать фильтр механической очистки.

Направление потока рабочей среды должно совпадать с направлением стрелки на корпусе клапана.

ТЕХНИЧЕСКИЙ ПАСПОРТ ИЗДЕЛИЯ

Устройство и принцип работы



Позиция	Наименование	Материал
1-2	Корпус	Латунь CW617N
3	Пружина	Сталь AISI306
4	Шток	Нейлон
5	Уплотнитель	NBR
6-7	Золотниковые тарелки	Нейлон

Транспортируемая среда за счет своего избыточного давления преодолевает сопротивление подпружиненного золотника и проходит через клапан, теряя часть давления. При выравнивании избыточных давлений среды до и после клапана, а также в случае, когда давление среды после клапана становится больше, чем давление до клапана, пружина возвращает тарелки золотника в латунное седло, препятствуя обратному движению потока.

Указания по эксплуатации и техническому обслуживанию

Клапан должен эксплуатироваться при давлении и температуре, изложенных в таблице технических характеристик.

Условия хранения и транспортировки

Изделия должны храниться в упаковке предприятия - изготовителя по условиям хранения 3 по ГОСТ 15150.

Транспортировка изделий должна осуществляться в соответствии с требованиями ГОСТ 6019 и с условиями 5 по ГОСТ 15150.

ТЕХНИЧЕСКИЙ ПАСПОРТ ИЗДЕЛИЯ

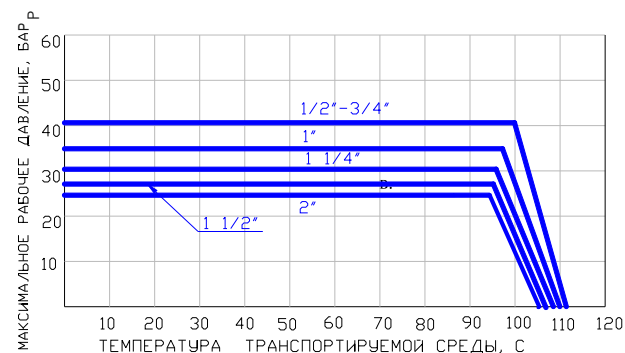
Габаритные размеры обратного клапана СТМ

Диаметр условного прохода клапана, мм	Размеры, мм		
	G	A	B
15	1/2"	28,8	44,5
20	3/4"	39	44,2
25	1"	44	48
32	1 1/4"	60,5	57,5
40	1 1/2"	66	61,5
50	2"	79,5	73

Габаритные размеры обратного клапана СТМ с сеткой

Диаметр условного прохода клапана, мм	Размеры, мм		
	G	A	B
15	1/2"	33,1	63,7
20	3/4"	40	74
25	1"	45	83,3
32	1 1/4"	58,4	97,8
40	1 1/2"	67,4	116,5

График зависимость и рабочего давления от температуры



Утилизация

Утилизация изделия (переплавка, захоронение, перепродажа) производится в порядке, установленном Законами РФ от 22 августа 2004 г. № 122-ФЗ "Об охране атмосферного воздуха", от 10 января 2003 г. № 15-ФЗ "Об отходах производства и потребления", а также другими российскими и региональными нормами, актами, правилами, распоряжениями и пр., принятыми во исполнение указанных законов.

ТЕХНИЧЕСКИЙ ПАСПОРТ ИЗДЕЛИЯ

ГАРАНТИЙНЫЙ ТАЛОН № _____

Наименование товара - Клапан обратный СТМ

Марка, артикул,
типоразмер _____

Количество: _____

Название и адрес торгующей организации _____

Дата продажи " ____ " _____ 20 ____ г. Подпись продавца _____

Штамп или печать
Торгующей организации

Штамп о приемке

С условиями гарантии СОГЛАСЕН:
Покупатель _____ **(подпись)**

Гарантийный срок - Двадцать четыре месяца с даты продажи конечному потребителю.

По вопросам гарантийного ремонта и претензий обращаться в сервисный центр по адресу:

Тел./факс: _____

Необходимые документы при предъявлении претензии к качеству товара:

Заявление в произвольной форме, с указанием:

- Названия организации или ФИО покупателя, фактического адреса и контактных данных;

- Названия и адреса организации, производившей монтаж;

- Краткого описания дефекта;

Документ, подтверждающий покупку изделия (накладная, квитанция).

Акт гидравлического испытания системы, к которой монтировалось изделие.

Настоящий заполненный гарантийный талон.

Отметка о возврате или обмене товара:

" ____ " _____ 20 ____ г. Подпись _____